

115 年臺北市青年盃太極拳錦標賽競賽規程

- 一、宗旨：為推展太極拳運動，提昇太極拳藝及推手技能，促進全民身心健康，增進太極拳同道友誼暨拳技切磋觀摩。
- 二、指導單位：臺北市政府體育局
- 三、主辦單位：臺北市體育總會太極拳協會
- 四、承辦單位：臺北市體育總會太極拳協會
- 五、比賽日期：115 年 4 月 26 日(星期日)。
- 六、比賽地點：臺北體育館 4 樓(臺北市松山區南京東路四段 10 號 4 樓)
- 七、參加辦法：**青年盃比賽前三名成績，列入 117 年全民運動會「臺北市太極拳代表隊」報名參加選拔比賽資格之一。**

(一)報名方式：

1. 電子檔報名：填寫報名總表，完成後將檔名儲存為「參賽單位名稱」，費用統計表、便當代訂統計表、相關報名表等電子檔，後 E-mail 至臺北體育總會太極拳協會信箱 taipei_taichi@yahoo.com。
2. 紙本郵寄項目：個賽報名表、兩吋照片 2 張、套路/推手報名總表及便當統計表紙本及報名費單據影本等資料，並以掛號方式寄送至「**臺北市體育總會太極拳協會-青年盃小組收**」，**臺北市萬華區南寧路 31 號 6 樓**。
3. 裁判不得兼任領隊、教練、管理等隊職員。
※所填報名之個人資料，僅供本賽會相關用途使用。

(二)報名費：

1. 協會會員隊每人/項 400 元，非協會會員隊個人賽每人/項 800 元，學生(高中(含)以下)報名費每人/項 400 元。指定推手對練兩人一組，會員及非會員每人 400 元。
2. 便當費：本次比賽提供領隊教練管理選手便當，如需要加購便當，請於報名表填寫訂購便當數，每個 100 元，比賽現場不提供代訂便當服務。
3. 領隊、教練、管理派任人數：
個人套路及推手賽：參賽單位參賽選手 5 人以下派領隊 1 人，選手 6 至 10 人派領隊、教練各 1 人，選手 11 人至 15 人得派領隊、教練、管理各 1 人，16 人以上派領隊 1 人、教練 2 人、管理 1 人。

(三)套路比賽(拳架及器械)：

每一參賽單位，個人賽套路各組各項目不限報名人數，惟每人限報名「拳架」、「器械」各一項，(可增加報名一項楊氏 39 式太極拳或指定推手對練)。

(四)推手比賽：

每一參賽單位，各組每量級不限報名人數，惟每人限參加 1 個量級。

(五)選手不得同時報名套路(拳架或器械)及推手。

(六)退費：報名後因故要取消報名者，請於 3 月 10 日前提出申請，所繳報名費款項扣除行政相關費用 30%後退還餘款，逾期不受理取消報名及退費。

(七)報名地點：臺北市體育總會太極拳協會 (臺北市萬華區南寧路 31 號 6 樓)

電話：(02)2302-6409 徐性美老師 0933-062-622

E-mail：taipei_taichi@yahoo.com。 網址：https://www.tp-taichi.url.tw

(八)報名日期：即日起至 115 年 3 月 20 日(星期五)止。(截止日期以郵戳為憑，凡逾期者恕不接受補辦手續)。

(九)繳費方式：請匯款付費

合作金庫銀行 自強分行

銀行帳號：5012-717-394221 戶名：臺北市體育總會太極拳協會

※報名費統一開立團體收據，不另開個人收據。

※匯款單請註明「參賽單位名稱報名費」例如臺北市體育總會太極拳協會-武功隊報名費，匯款後收據影本（影本上註明報名隊名）連同紙本報名表，請掛號寄臺北市萬華區南寧路31號6樓。【臺北市體育總會太極拳協會-青年盃小組】收。

(十)抽籤日期：115年4月10日(星期五)上午10時。

(十一)抽籤地址：臺北市體育總會太極拳協會(臺北市萬華區南寧路31號6樓)。

(十二)報到時間：115年4月26日上午7時30分至8時30分整。

(十三)推手選手過磅時間訂於115年4月26日上午07:50至08:50於比賽場地過磅。逾時者以棄權論。

八、競賽賽別、分組及比賽項目資格規定及時間限制：

(一)個人套路賽：個人賽每人限報2項(拳架、器械各一項)。不得同時報名套路及推手。參賽者需簽報名表之切結書，套路比賽取消提示鈴。

1. 社會男子組、社會女子組：滿18歲以上(97年4月26日之前)

2. 長青男子組、長青女子組：滿60歲以上(55年4月26日之前)

3. 學生男子組、學生女子組：高中、國中、國小。

(二)個人推手賽：參賽者需簽報名表之切結書。

1. 社會男子組、社會女子組：滿18歲以上(97年4月26日之前)

2. 學生男子組、學生女子組：高中、國中、國小(限5、6年級)。

九、比賽項目及時間限制：

(一)拳架套路項目及時間限制：

(1)楊氏39式太極拳(競賽時間6~7分鐘)。

(2)楊氏32式太極拳(競賽時間6~7分鐘)。

(3)楊氏33式太極拳(競賽時間6~7分鐘)。

(4)全民版13式太極拳(競賽時間5~6分鐘)。

(5)37式太極拳(競賽時間6~7分鐘)。

(6)全民版64式太極拳第2段(個人賽)(競賽時間7~8分鐘)。

(7)全民版99式太極拳(競賽時間5~6分鐘)。

(8)全民版陳氏38式太極拳(競賽時間5~6分鐘)。

(9)全民版易簡太極拳(競賽時間6~7分鐘)。

(10)指定推手對練(競賽時間2~4分鐘)。

註1：拳架各組別如不滿6人，依男女組合併，如合併後仍舊未達3人，取消比賽。

(二)器械套路項目及時間限制：

(1)楊氏32式太極刀(全民版)(競賽時間3~4分鐘)。

(2)楊氏54式傳統太極劍(全民版)(競賽時間4~5分鐘)。

註1：器械項目如不滿6人，依男女組合併，如合併後仍舊未達3人，則取消比賽。

(三)太極拳推手項目：

1. 區分為社會組、學生組，分別依體重分男、女組比賽。

2. 競賽項目：定步推手。

3. 競賽辦法：相同組別之量級報名不足3人時，得向上併級參賽或取消競賽，不得異議。

4. 社會組、學生組，各組量級表如下：

*社會組量級表

量級 組別	一級	二級	三級	四級	五級	六級	七級			
男	62 公 斤以下	62.01 68.00	68.01 76.00	76.01 86.00	86.01 98.00	98.01 112.0 0	112.01 130.00			
女	50 公 斤以下	50.01 57.00	57.01 66.00	66.01 77.00	77.01 90.00					

*高中組量級表

量級 組別	一級	二級	三級	四級	五級	六級	七級	八級	九級	十級
男	55 公斤 以下	55.01 58.00	58.01 61.00	61.01 65.00	65.01 70.00	70.01 76.00	76.01 83.00	83.01 91.00	91.01 100.00	100.01 以上
女	48 公斤 以下	48.01 51.00	51.01 54.00	54.01 58.00	58.01 63.00	63.01 69.00	69.01 76.00	76.01 以上		

*國中組量級表

量級 組別	一級	二級	三級	四級	五級	六級	七級	八級	九級	十級
男	45 公斤 以下	45.01 48.00	48.01 51.00	51.01 55.00	55.01 59.00	59.01 64.00	64.01 69.00	69.01 75.00	75.01 80.00	80.01 公斤 以上
女	38 公斤 以下	38.01 41.00	41.01 44.00	44.01 48.00	48.01 52.00	52.01 56.00	56.01 60.00	60.01 以上		

*國小組量級表

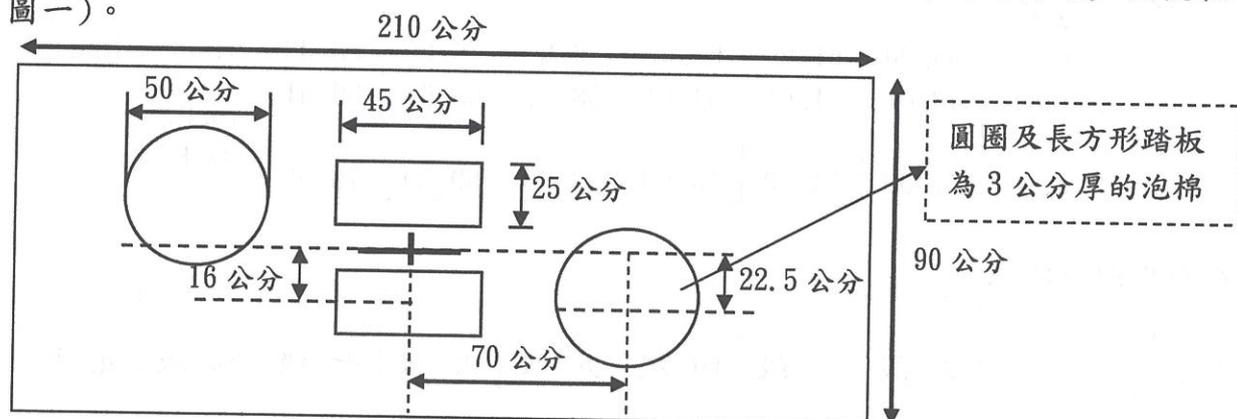
量級 組別	一級	二級	三級	四級	五級	六級	七級	八級	九級	十級
男	30 公斤 以下	30.01 33.00	33.01 36.00	36.01 40.00	40.01 45.00	45.01 51.00	51.01 58.00	58.01 66.00	66.01 75.00	75.01 以上
女	23 公斤 以下	23.01 26.00	26.01 29.00	29.01 33.00	33.01 38.00	38.01 44.00	44.01 51.00	51.01 以上		

5. 推手比賽制度與規則

- (1) 推手比賽採單淘汰 2 局制，採定步推手比賽。雙方以一攻一守方式進行比賽，以總合兩局得分高低決定勝負。若分數相同，則依體重，體重輕者獲勝。雙方搭手後進行一回合的棚、屢、按，再開始比賽。進攻方採用向前按發勁招式，防守方只能採用棚、捋手以化解進攻者的招式，不得向前按發勁，等化解對手進攻的招法後，雙方即可自由發揮攻守招法。
- (2) 定步推手比賽每局實戰 40 秒，局間休息 40 秒。
- (3) 定步推手比賽得分範圍分述如下：
 - a. 以發勁或走化招法使對手動步者，得 1 分。
 - b. 以發勁或走化招法使對手倒地者，得 2 分，選手身體自膝蓋(含膝蓋)以上任何部位接觸地面者，視同倒地。
- (4) 技術優勝：
定步推手得分技術優勝：雙方得失分相差 6 分(含 6 分)為「得分技術優勝」。
- (5) 不得分：
定步推手比賽時一方發勁，雙方皆動步或先後壓制倒地者，不予計分。
- (6) 推手比賽招法：依照中華民國太極拳總會頒行之「國際太極拳規則」辦理，但選手雙方不得雙手插腋，以避免抱摔動作。

(7) 定步推手場地

定步推手場地為邊長 6 公尺的正方形，場地中央設置 3 公分厚的泡棉定步模板(如圖一)。



十、評分及獎勵辦法：

(一) 評分標準：

- 1、依照中華民國太極拳總會頒行之「國際太極拳規則」辦理，套路評分採計至小數點後 3 位數，其後直接刪去，不作四捨五入。
- 2、選手最後得分相同者應依下列次序評定名次：
 - a. 兩個無效分平均值接近最後得分者列前，無效分的平均值必須除到盡。
 - b. 兩個無效分平均值高者列前。
 - c. 低無效分高者列前。
 - d. 最低有效分值高者列前。
 - e. 最高有效分值高者列前。
 - f. 如仍相同，名次並列，並列名次時，下一個名次應空缺。獎狀並列相同名次，但獎盃(牌)以抽籤決定之。

(二) 獎勵辦法：

- 1、個人賽：10 人以上取前 6 名，7 至 9 人取前 5 名，6 人(含)以下降二敘獎，少

於 3 人，即行取消比賽；錄取之 1 至 3 名各頒發獎牌及獎狀，4 至 6 名頒發獎狀，以資鼓勵。12 人以上，得由大會依賽程編列分成若干組比賽，否則採同一組評分決定名次不得異議。

2、比賽結束後頒獎時，經宣佈得獎單位或賽員，應速至司令台接受頒獎，未即時上台領獎者，請自行至典獎組領取，比賽閉幕仍未領取者視為放棄，大會將不寄送。

十一、參賽須知：

- (一)比賽用服裝及器械全部自備，套路選手比賽服裝採中式長袖功夫裝，限七排扣不扎腰巾，顏色不拘，不得穿著單衫，請參照中華民國太極拳總會頒行之「國際太極拳規則」辦理。
- (二)凡參賽隊伍之各單位隊職員應按指定之位置參觀休息，比賽場地除各該參賽之賽員、教練、管(護)理人員以外，均不得進入場內。
- (三)各場的比賽時間、場地均編列於大會秩序冊內，但大會如有變更則以當時決定為準，不得異議。
- (四)賽員應於賽前三十分鐘自動至檢錄組接受檢錄，不再另外唱名廣播，未於賽前接受檢錄者，以棄權論，不得異議。
- (五)賽員每次出場比賽，應攜帶賽員證備查，否則不得參加比賽。
- (六)比賽時，如賽員或隊職員不服裁判之判決，在現場咆哮鬧場且制止無效時，經審判委員會決議成案，該項比賽成績無效，嚴重者該賽員及所屬團隊禁賽二年。
- (七)比賽結束經宣佈勝負後，賽員應即退出比賽場地，返回各單位休息區，經宣佈得獎單位或賽員應儘速至司令台接受頒獎。未即時領獎者，自行至典獎組領取，不另行寄送。
- (八)賽員如有冒名頂替或偽造資格不符者，取消其比賽資格。
- (九)比賽進行時，如遇特殊事故，經大會宣佈比賽停止時，當場不論進行時間長短，該場比賽不予計分，擇期另行比賽時由大會另行通知。
- (十)賽場內除飲水外禁止攜帶任何食物及飲料，用餐請至秩序組人員指定地點用餐。
- (十一)**個人賽衝場問題，處理程序：**選手於檢錄時向檢錄提出，經 2 個以上場地檢錄核對評估後，調整其中 1 項的賽序並經選手確認無誤，調整後賽序註記在該場檢錄表，由檢錄向該場主任裁判報告無誤確認即可。
- (十二)選手如有身體不適請自行評估是否下場比賽，本大會不承擔隊職員選手任何意外或體病損傷等事故責任。

十二、**保險規劃：**本活動期間投保公共意外責任險，保險額度為每一個人身體傷亡新臺幣 300 萬元，每一事故身體傷亡新臺幣 1,500 萬元，每一事故財物損失新臺幣 200 萬元保險期間內總保險金額 3,400 萬元。比賽期間參賽隊職員選手請自行依需要投保其他相關人身醫療保險事宜，本大會不承擔參賽隊職員選手任何意外或體病損傷等事故責任。

十三、申訴：

- (一)比賽以主任裁判之宣判為終決，選手不服宣判可提申訴。
- (二)選手之申訴應於該賽次後 30 分鐘內由領隊或教練以書面並簽名蓋章，向審判委員會提出，並以審判委員會判決為終決。提出申訴書時需繳交保證金 5,000 元，有效時保證金退還，無效時保證金充作大會經費，不得異議。
- (三)其他規定依照中華民國太極拳總會頒行之「國際太極拳規則」辦理。

十四、為因應「嚴重特殊傳染性肺炎」疫情，自主防疫不可少；措施：

- (一)參賽之隊職員於報到及進入會場時必須量測額溫、消毒、自行配戴口罩。
- (二)比賽期間若有發燒額溫超過 37.5 度或其他呼吸道症狀者將禁止進會場，亦請儘速就醫。(不適症狀如高燒不退、呼吸困難、呼吸急促、胸痛暈眩、抽搐、嚴重腹瀉等)

十五、本規程如有未盡事宜得適時修正，並以大會決議為準，於領隊會議中提出說明，不得異議。

115 年臺北市青年盃太極拳錦標賽-套路個人賽報名總表

單位				請浮貼 收據影印本於此處
地址				電話
隊職員	職稱	姓名	電話	◎隊職員派任人數： 選手 5 人以下設領隊 1 人， 選手 6 至 10 人設領隊教練各 1 人， 選手 11 人至 15 人設領隊教練管理各 1 人， 16 人以上設領隊 1 人教練 2 人管理 1 人。
1	領隊			
2	教練			
3	管理			
4	教練			
NO.	賽員姓名	出生年月日	參加組別 例：社會男子組	套路名稱
1				
2				
3				
4				
5				
6				
7				
8				
9				
10				
11				
12				
13				
14				
15				

*本表不敷使用時，請自行影印。

*除填寫本表及個人報名表掛號郵寄或親自協會報名外，每參賽單位亦須填寫電子報名表格、費用統計表 E-mail 至 taipei_taichi@yahoo.com。才算完成報名手續。

※所填報名之個人資料，僅供本賽會相關用途使用。

115 年臺北市青年盃太極拳錦標賽-套路個人賽報名表

請勾選比賽組別及項目：

※比賽中取消提示鈴。

- 社會男子組：18 歲以上(97 年 4 月 26 日前)
- 社會女子組：18 歲以上(97 年 4 月 26 日前)
- 長青男子組：60 歲以上(55 年 4 月 26 日前)
- 長青女子組：60 歲以上(55 年 4 月 26 日前)

◎拳架：

- 楊氏 39 式太極拳
- 楊氏 32 式太極拳
- 楊氏 33 式太極拳
- 全民版 13 式太極拳
- 全民版 37 式太極拳

- 全民版 64 式太極拳
- 全民版 99 式太極拳
- 全民版陳氏 38 式太極拳
- 全民版易簡太極拳
- 指定推手對練

◎器械：

- 楊氏 32 式太極刀(全民版)
- 楊氏 54 式傳統太極劍(全民版)

請實貼半身 照片一張 浮貼一張	姓 名		生日	年 月 日
	身分證字號		手機 電話	09 - - ()
地址				單 位 蓋 章
單位				
請浮貼身分證影印以審核參賽資格				

切 結 書

本人自願參加由臺北市體育總會太極拳協會舉辦之 115 年臺北市青年盃太極拳錦標賽，同意自行投保比賽期間(115 年 4 月 26 日)之個人意外險，若比賽過程發生任何意外，願由本人負一切責任(含醫療)，所生損害概與主辦單位無涉，為求慎重，謹立本切結書保證。

立切結書人：_____ (簽名或蓋章)
中華民國 年 月 日

附註：

- (1) 請詳細填寫，若填寫不正確或字跡潦草而導致秩序冊、賽員證及獎狀錯誤，請自行負責。
 - (2) 參賽選手須附上身分證影本。
 - (3) 參賽選手如未簽切結書，視為報名手續不完全，必要時將不予參賽。
 - (4) 每人可就「拳架」及「器械」各擇一項報名。
 - (5) 費用統一開立團體收據，不另開個人收據。
- ※所填報名之個人資料，僅供本賽會相關用途使用。

115 年臺北市青年盃太極拳錦標賽-套路個人賽報名表

請勾選比賽組別及項目： <input type="radio"/> 高中男子組 <input type="radio"/> 高中女子組 <input type="radio"/> 國中男子組 <input type="radio"/> 國中女子組 <input type="radio"/> 國小男子組 <input type="radio"/> 國小女子組		※比賽中取消提示鈴。	
◎拳架： <input type="checkbox"/> 楊氏 39 式太極拳 <input type="checkbox"/> 楊氏 32 式太極拳 <input type="checkbox"/> 楊氏 33 式太極拳 <input type="checkbox"/> 全民版 13 式太極拳 <input type="checkbox"/> 全民版 37 式太極拳		<input type="checkbox"/> 全民版 64 式太極拳 <input type="checkbox"/> 全民版 99 式太極拳 <input type="checkbox"/> 全民版陳氏 38 式太極拳 <input type="checkbox"/> 全民版易簡太極拳 <input type="checkbox"/> 指定推手對練	
◎器械： <input type="checkbox"/> 楊氏 32 式太極刀(全民版) <input type="checkbox"/> 楊氏 54 式傳統太極劍(全民版)			
請實貼半身 照片一張 浮貼一張	姓 名 身分證字號	生日 年 月 日	手機 電話 09 - - ()
地址	請在此浮貼學生證影印本		單 位 蓋 章
單位			
<p style="text-align: center;">切 結 書</p> 本人自願參加由臺北市體育總會太極拳協會舉辦之 115 年臺北市中正盃太極拳錦標賽，同意自行投保比賽期間(115 年 4 月 26 日)之個人意外險，若比賽過程發生任何意外，願由本人負一切責任(含醫療)，所生損害概與主辦單位無涉，為求慎重，謹立本切結書保證。			
立切結書人：_____ (簽名或蓋章) 中華民國 _____ 年 月 日			

附註：

- (1) 請詳細填寫，若填寫不正確或字跡潦草而導致秩序冊、賽員證及獎狀錯誤，請自行負責。
 - (2) 參賽選手須附上身分證影本、學生證影本。
 - (3) 參賽選手如未簽切結書，視為報名手續不完全，必要時將不予參賽。
 - (4) 每人可就「拳架」及「器械」各擇一項報名。
 - (5) 費用統一開立團體收據，不另開個人收據。
- ※所填報名之個人資料，僅供本賽會相關用途使用。

115 年臺北市青年盃太極拳錦標賽-推手個人報名表

請 勾 選 比 賽 項 目

高中男子組

- 55 公斤以下(含) 70.01-76.00 公斤
 55.01-58.00 公斤 76.01-83.00 公斤
 58.01-61.00 公斤 83.01-91.00 公斤
 61.01-65.00 公斤 91.01-100.00 公斤
 65.01-70.00 公 100.01 以上

高中女子組

- 48 公斤以下(含) 58.01-63.00 公斤
 48.01-51.00 公斤 63.01-69.00 公斤
 51.01-54.00 公斤 69.01-76.00 公斤
 54.01-58.00 公斤 76.01 公斤以上

國中男子組

- 45 公斤以下(含) 59.01-64.00 公斤
 45.01-48.00 公斤 64.01-69.00 公斤
 48.01-51.00 公斤 69.01-75.00 公斤
 51.01-55.00 公斤 75.01-80.00 公斤
 55.01-59.00 公 80.01 以上

國中女子組

- 38 公斤以下(含) 48.01-52.00 公斤
 38.01-41.00 公斤 52.01-56.00 公斤
 41.01-44.00 公斤 56.01-60.00 公斤
 44.01-48.00 公斤 60.01 公斤以上

國小男子組 (限 5、6 年級)

- 30 公斤以下(含) 45.01-51.00 公斤
 30.01-33.00 公斤 51.01-58.00 公斤
 33.01-36.00 公斤 58.01-66.00 公斤
 36.01-40.00 公斤 66.01-75.00 公斤
 40.01-45.00 公 75.01 以上

國小女子組 (限 5、6 年級)

- 23 公斤以下(含) 33.01-38.00 公斤
 23.01-26.00 公斤 38.01-44.00 公斤
 26.01-29.00 公斤 44.01-51.00 公斤
 29.01-33.00 公斤 51.01 公斤以上

請實貼半身
照片一張
浮貼一張

姓 名

身分證字號

手機
電話

09 - -
()

體重

公斤

出生

年 月 日

單
位
蓋
章

請在此浮貼學生證影印本

同 意 切 結 書

敝子弟參加由臺北市體育總會太極拳協會舉辦之「115 年臺北市青年盃太極拳錦標賽」，因未滿十八歲之選手，按大會規定，需取得家長或監護人同意簽名。

茲因自願參加由臺北市體育總會太極拳協會舉辦之「115 年臺北市青年盃太極拳錦標賽」，同意自行投保比賽期間(115 年 4 月 26 日)之個人意外險，若比賽過程發生任何意外，願由本人負一切責任(含醫療)，所生損害概與主辦單位無涉，為求慎重，謹立本同意切結書保證。

參賽者簽名：_____

家長或監護人簽名：_____

附註：

- (1) 請詳細填寫，若填寫不正確或字跡潦草而導致秩序冊、賽員證及獎狀錯誤，請自行負責。
 - (2) 參賽選手須附上身分證影本、學生證影本。
 - (3) 參賽選手如未簽切結書，視為報名手續不完全，必要時將不予參賽。
 - (4) 如需代訂便當，便當請統一由各單位於費用便當統計表中填寫總數。
 - (5) 費用統一開立團體收據，不另開個人收據。
- ※所填報名之個人資料，僅供本賽會相關用途使用。

115 年臺北市青年盃太極拳錦標賽指定推手對練報名表總表

單位名稱								
地 址								
教練姓名					電 話			
便 當		<input type="checkbox"/> 葷 個 , <input type="checkbox"/> 素 個						
編號	姓名	性別	手機	編號	姓名	性別	手機	
1		<input type="checkbox"/> 男 <input type="checkbox"/> 女		7		<input type="checkbox"/> 男 <input type="checkbox"/> 女		
2		<input type="checkbox"/> 男 <input type="checkbox"/> 女		8		<input type="checkbox"/> 男 <input type="checkbox"/> 女		
3		<input type="checkbox"/> 男 <input type="checkbox"/> 女		9		<input type="checkbox"/> 男 <input type="checkbox"/> 女		
4		<input type="checkbox"/> 男 <input type="checkbox"/> 女		10		<input type="checkbox"/> 男 <input type="checkbox"/> 女		
5		<input type="checkbox"/> 男 <input type="checkbox"/> 女		11		<input type="checkbox"/> 男 <input type="checkbox"/> 女		
6		<input type="checkbox"/> 男 <input type="checkbox"/> 女		12		<input type="checkbox"/> 男 <input type="checkbox"/> 女		

※本單位同意所提供之資料作為大會辦理本賽會使用。

115 年臺北市青年盃太極拳錦標賽 費用統計表

便當	4/26(日)
葷食(個)	
素食(個)	
加購葷食(個)	
加購素食(個)	
便當總計(個)	
(A)加購便當費合計	
報名費-本協會 400 元	
報名費 800 元	
報名費-學生 400 元	
(B)報名費合計	
(A+B)費用總計	